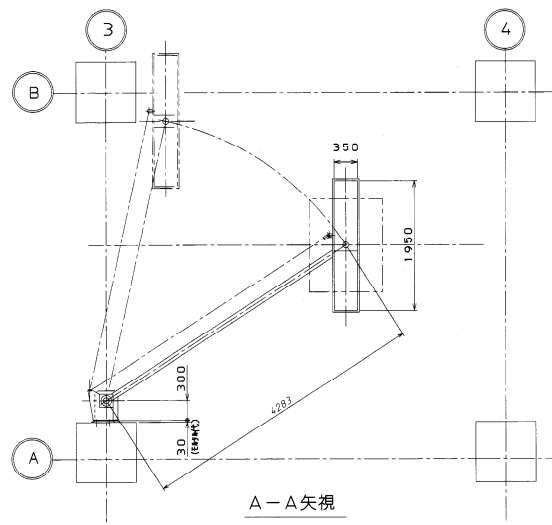
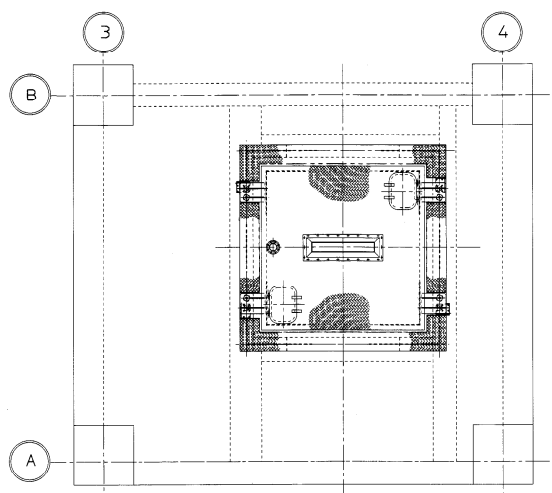
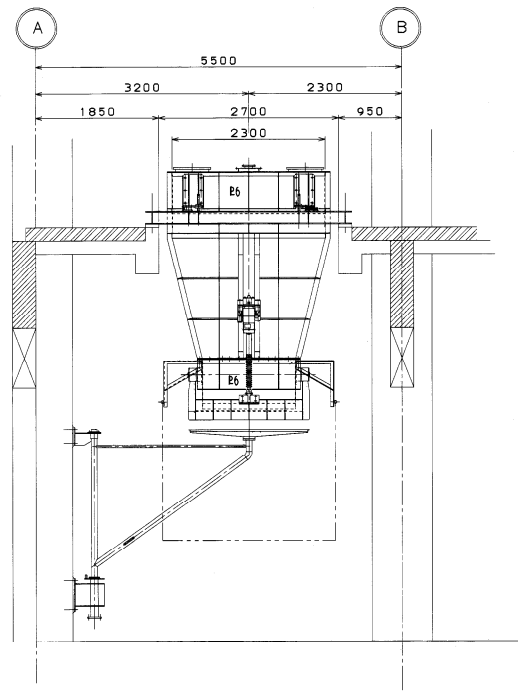
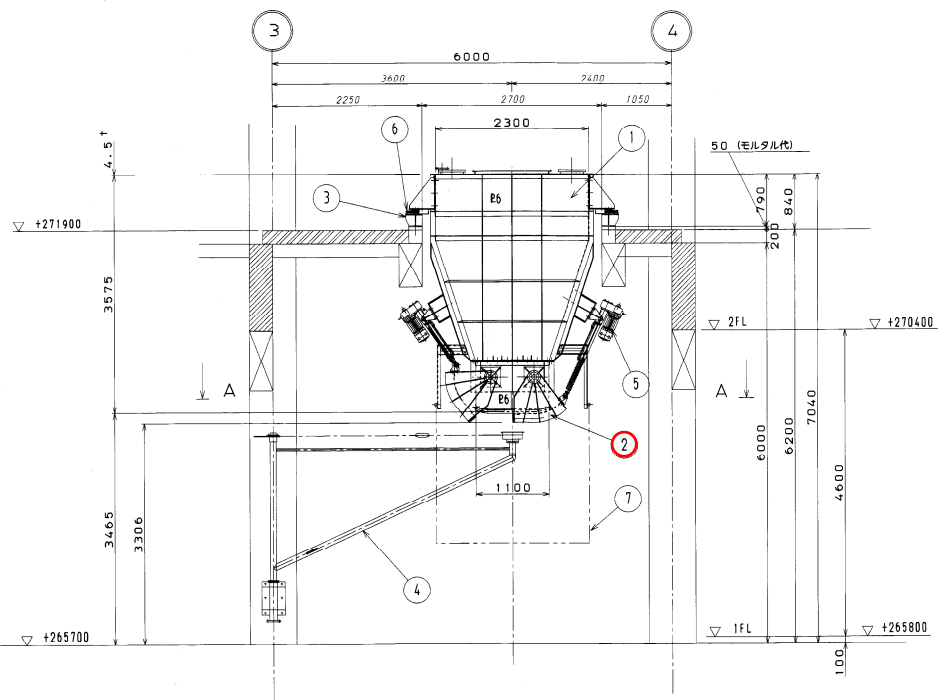


年月日	内容・項目	担当者	承認者



A-A 矢視

ゲートホッパ仕様	
形式	電動式カットゲート
容量	10m³ (呼称容量)
開閉装置	パワースリッパ (ジヤバラ付) LPTC2000M 5 2H-2500mm
数量	1.5kw 4P 200V 50HZ 2台
数量	1台



7	飛散防止カーテン	SS400	1	布入ビニル
6	ロードセル	市販品	4	PR6211 5t
5	パワースリッパ	市販品	2	LPTC2000M 5 2H-2500mm
4	兼水櫃	SS400, 367W, 503.9H	1	
3	架台	SS400	1	H200X200X12
2	ゲート	SS400	2	1+9
1	ホッパ	SS400	1	1+6
番号	部品名	材質	台分数量	摘要

作業内容：ゲートシール部 1式 の交換

工番	98B0174	現場	日本下水道事業団	殿
業種		現場	九戸村九戸浄化センター	殿
工事		現場	九戸村九戸浄化センター水処理設備工事	
内容		内容	ゲートホッパ	
設計	及川	図面	全体組立図	
製図	1999.8.3	スケール	1:40	図番
製図	株式会社 荏原製作所	図名	X98B0174S-55-601	

YFB