

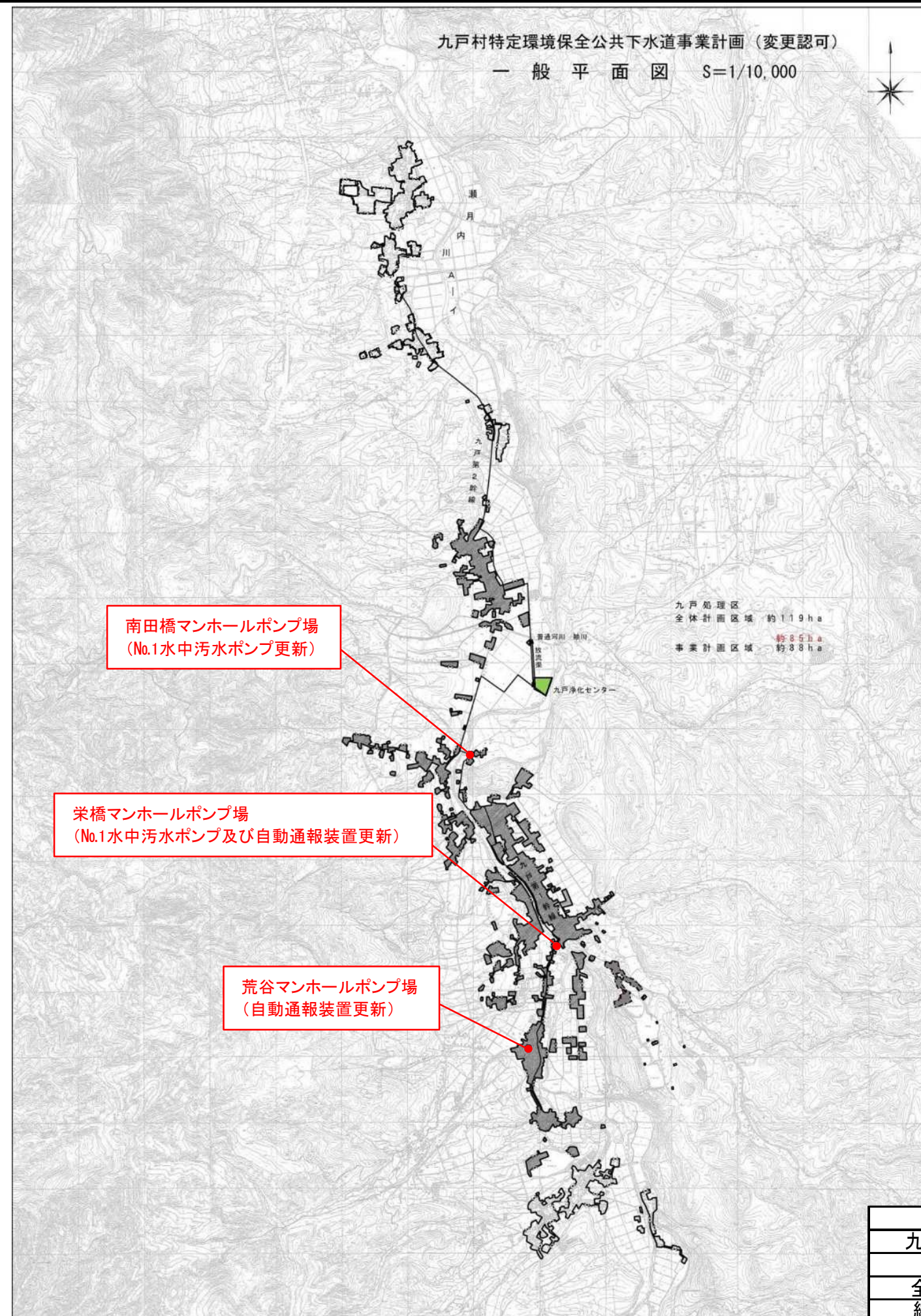
令和6年度
九戸村特定環境保全公共下水道
南田橋マンホールポンプ場ほか設備更新工事
縮小図
(図面目録)

当初

図面番号	図面内容	縮尺
1	位置図	図示
2	南田橋マンホールポンプ据付配管図	
3	栄橋マンホールポンプ据付配管図	
4	栄橋マンホールポンプ制御盤内配置図	
5	荒谷マンホールポンプ制御盤内配置図	
	以下、余白	

九戸村特定環境保全公共下水道事業計画（変更認可）

一般平面図 S=1/10,000



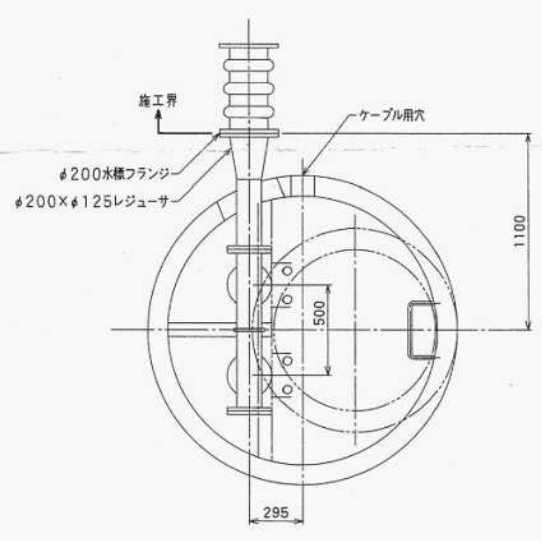
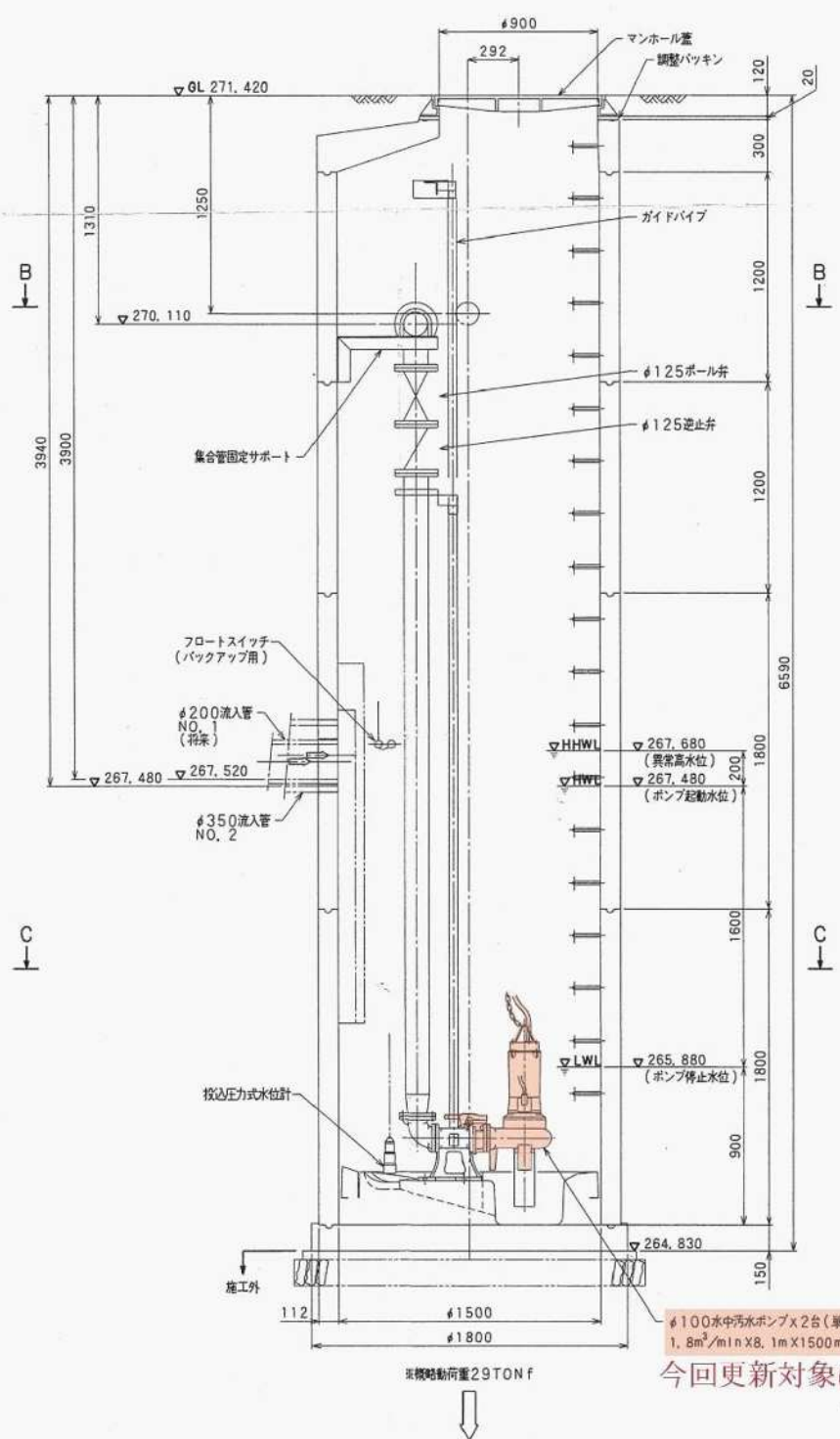
南田橋マンホールポンプ場
(No.1水中汚水ポンプ更新)

栄橋マンホールポンプ場
(No.1水中汚水ポンプ及び自動通報装置更新)

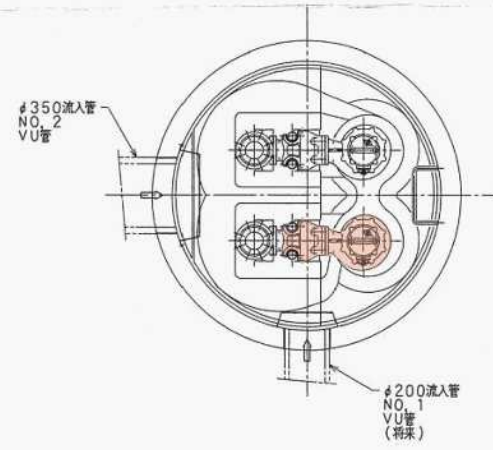
荒谷マンホールポンプ場
(自動通報装置更新)

南田橋マンホールポンプ場ほか設備更新工事		
九戸村マンホールポンプ場3箇所(南田橋、栄橋、荒谷)		
令和6年度		
全5枚中	1枚	位置図
縮	尺	NONE

記号	訂	正	年月日	訂正者



断面 B B



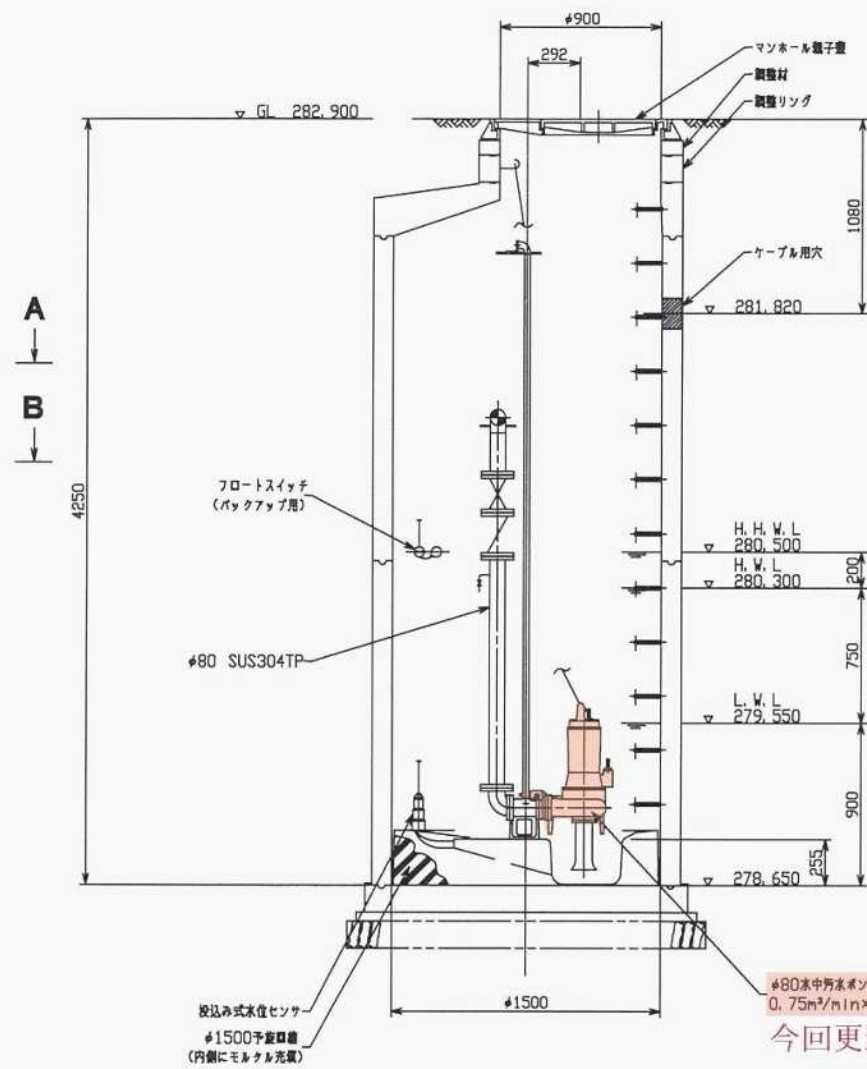
断面 C C

※概略動荷重29TONF
 #100水中汚水ポンプx2台(単独交互運転)
 1.8m³/minx8.1mX1500min⁻¹x7.5kw
 今回更新対象はポンプ2台のうち、No.1ポンプの1台である

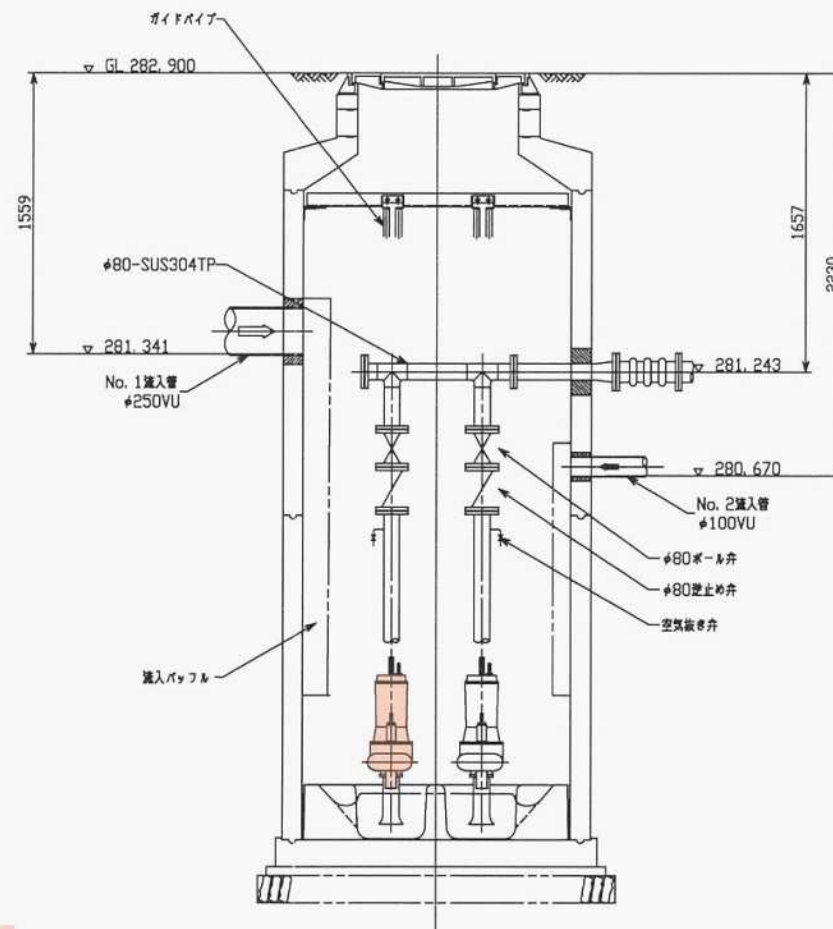
- (注記)
 1. 重印部概略動荷重には、軸荷重12TONfを含む。
 2. パイプはSUSとする。

今回更新対象機器

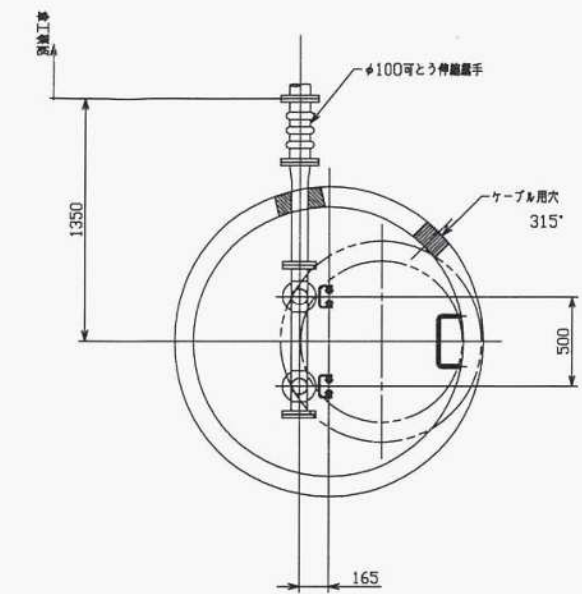
南田橋マンホールポンプ場ほか設備更新工事	
九戸村マンホールポンプ場3箇所(南田橋、栄橋、荒谷)	
令和6年度	
全5枚中	2枚
縮尺	NONE



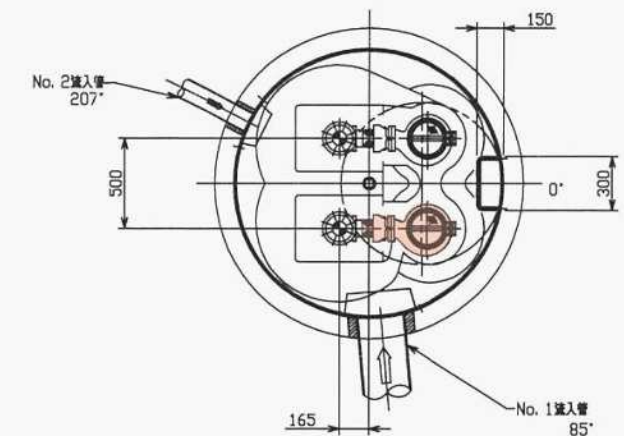
側面図



正面図



断面 A A



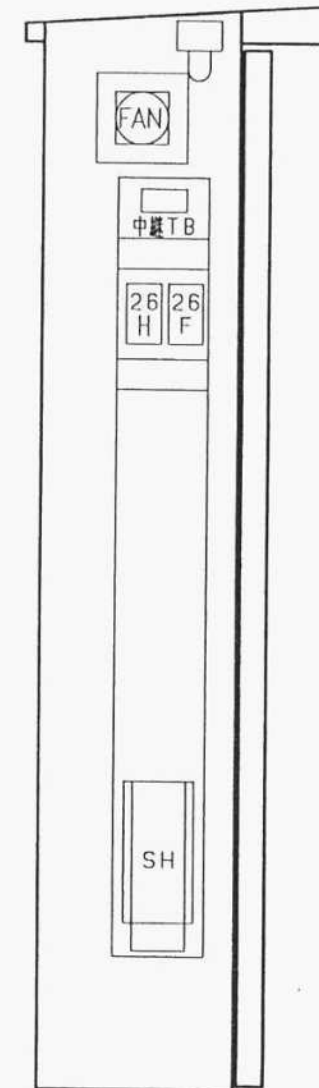
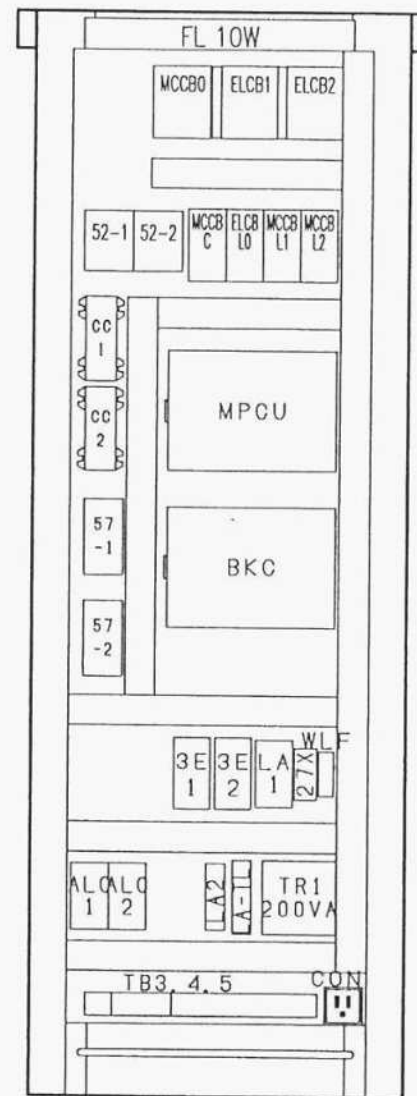
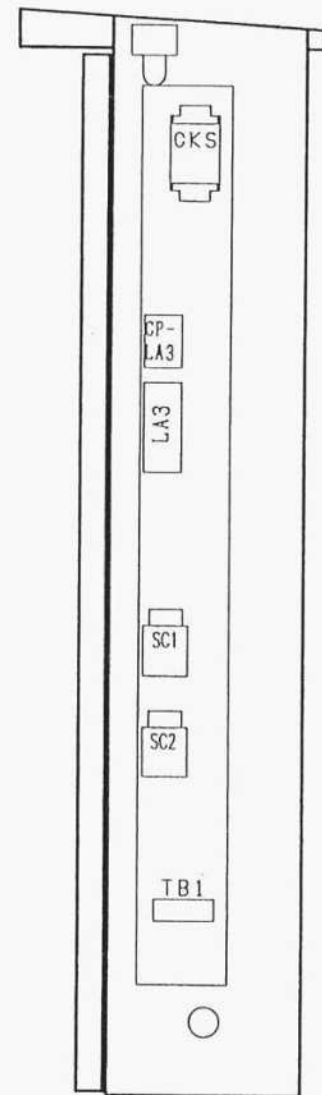
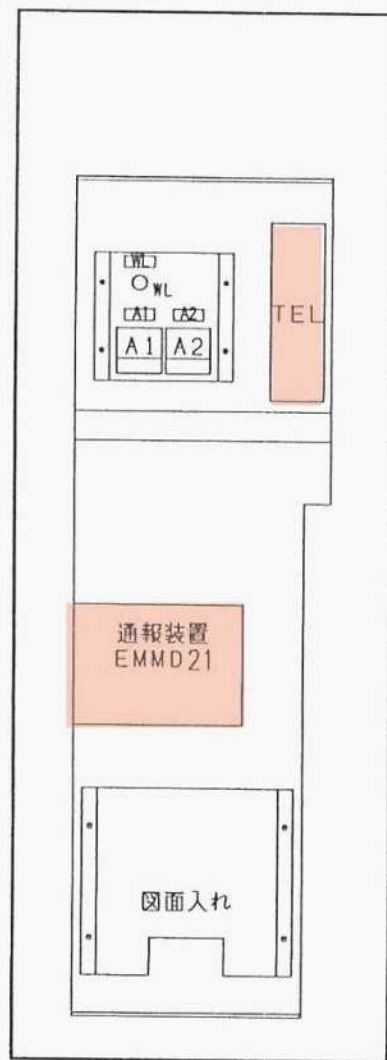
断面 B B

今回更新対象はポンプ2台のうち、No.1ポンプの1台である

今回更新対象機器

据付図
(S=1:20)

南田橋マンホールポンプ場ほか設備更新工事	
九戸村マンホールポンプ場3箇所(南田橋、栄橋、荒谷)	
令和6年度	
全5枚中	3枚 栄橋マンホールポンプ据付配管図
縮尺	NONE



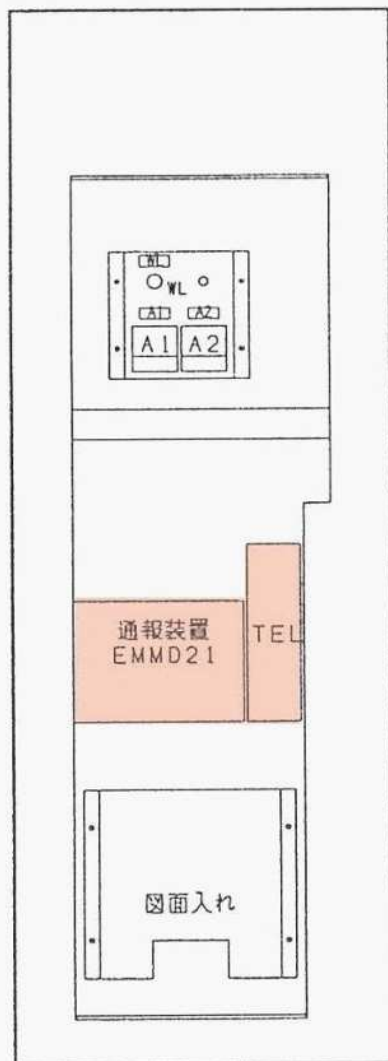
盤内銘板表 40x12.5x12

NO.	記入文字
MCCB0	商用主幹
CKS	商用
CKS	発電
ELCB1	No. 1 ボンプ
ELCB2	No. 2 ボンプ
MCCBC	制御電源・通報装置
ELCBLO	照明主幹
MCCBL1	スペースヒータ
MCCBL2	換気ファン
WL	電源
V	電源
A1	No. 1 ボンプ
A2	No. 2 ボンプ
CP-LA3	商用電源アレスト

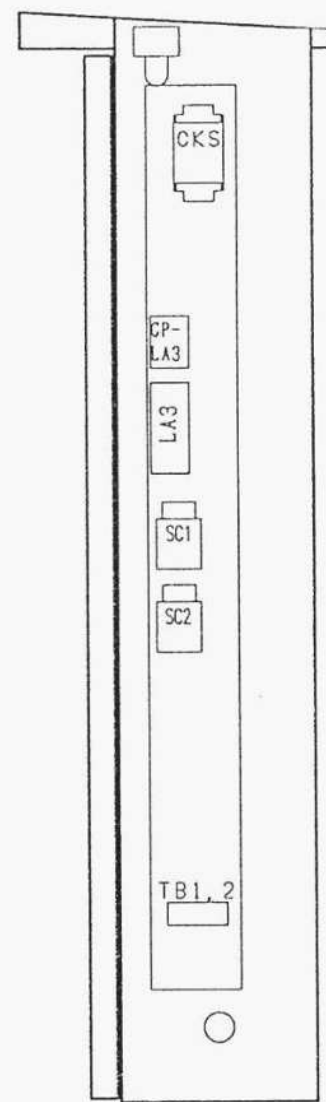
番号	符号	型式	電圧
	27X	MY4N	AC200V

今回更新対象機器

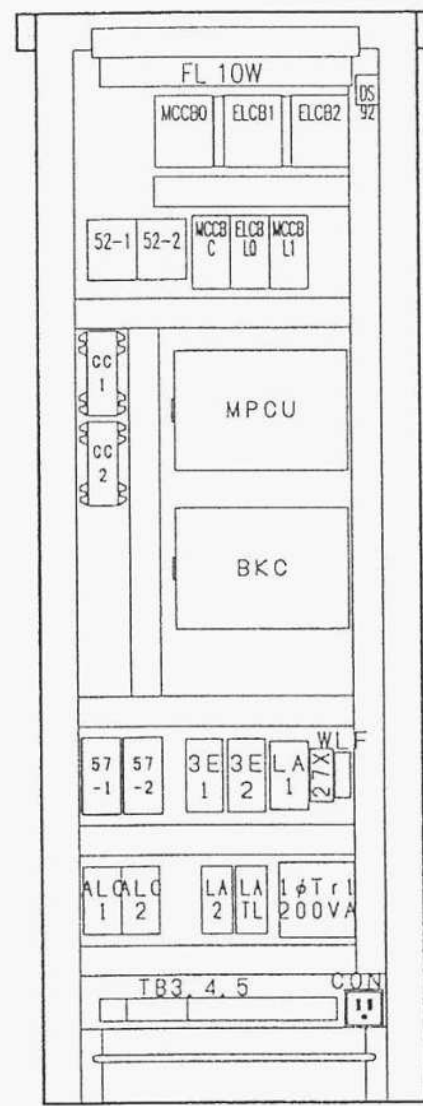
南田橋マンホールポンプ場ほか設備更新工事		
九戸村マンホールポンプ場3箇所(南田橋、栄橋、荒谷)		
令和6年度		
全5枚中	4枚	栄橋マンホールポンプ制御盤内配置図
縮	尺	NONE



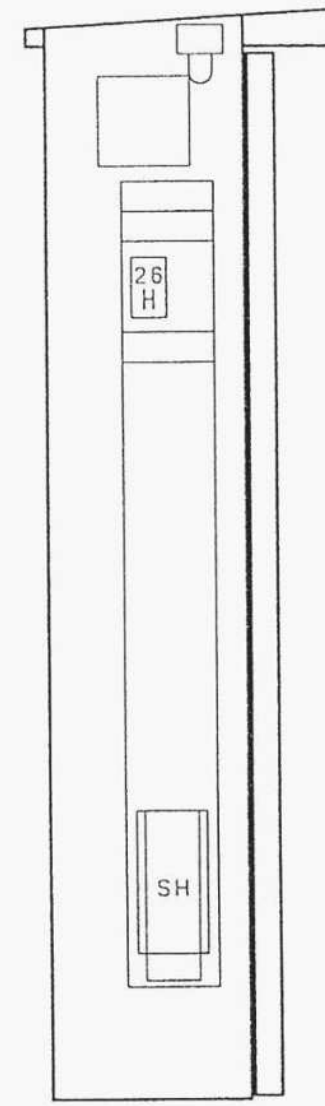
扉内面パネル



左側面パネル



内面パネル



右側面パネル

盤内銘板表 40x12.5x12

NO.	記入文字
MCCB0	商用主幹
CKS	商用
CKS	発電
ELCB1	No. 1ポンプ
ELCB2	No. 2ポンプ
MCCBC	制御電源・通報装置
ELCBLO	照明主幹
MCCBL1	スペースヒータ
WL	電源
A1	No. 1ポンプ
A2	No. 2ポンプ
CP-LA3	AC200V電源用アレスタ

番号	符号	型式	電圧
	27X	MY4N	AC200V

今回更新対象機器

南田橋マンホールポンプ場ほか設備更新工事		
九戸村マンホールポンプ場3箇所(南田橋、栄橋、荒谷)		
令和6年度		
全5枚中	5枚	荒谷マンホールポンプ制御盤内配置図
縮	尺	NONE